

AMIANESE

SERVICES FOR THE PACKAGING AND FOOD MARKET GmbH

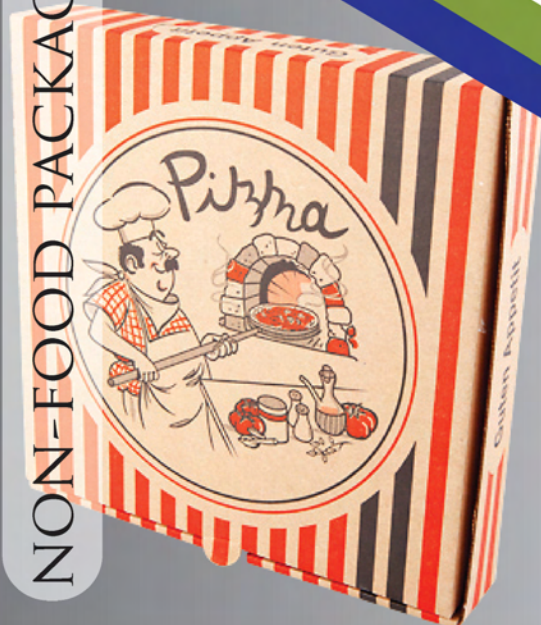


PIZZABOXEN

PIZZABOXES & FOOD PACKAGING



NON-FOOD PACKAGING



AMIANESE GmbH

DISTRIBUTION OF
PIZZABOXES
SINCE 1993





WILLKOMMEN



UNSERE LEISTUNGEN - IHRE VORTEILE

SERVICE

Für unsere Kunden bieten wir fachliche Kompetenzen, sowie eine langfristige Betreuung und Beratung bei der Auswahl der besten und modernsten Verpackungslösung. Die Zufriedenheit unserer Kunden ist unser höchstes Ziel. Gegenseitiges Vertrauen und stetiger Informationsaustausch gewährleisten eine erfolgreiche Zusammenarbeit; von der unsere Kunden profitieren.

QUALITÄT

Die sorgfältige Auswahl der Rohstoffe gewährleistet die Einhaltung der Konstruktionsvorgaben und somit die bestmögliche Qualität der Verpackung für unsere Kunden. Die aus Wellpappe hergestellten Pizzaboxen halten hohen Temperaturen stand und sorgen dafür, dass die Pizza warm bleibt. Unsere quadratischen und rechteckigen Pizzaboxen sind in einer Vielzahl von Standardgrößen erhältlich und ideal für Takeaways und Restaurants geeignet.

Alle Pizzaboxen werden flach in Paketen zu 50, 100, 150 oder 200 Stück produziert und sind zur einfachen hygienischen Handhabung und Lagerung eingeschweißt.

NACHHALTIGKEIT

Unsere Pizzaboxen werden aus Kraftpapier hergestellt. Kraftpapier ist ein Produkt welches aus Zellstofffasern besteht und kann somit nach dem Recyclingverfahren noch viele Male in anderen Recyclingpapieren verwendet werden. Ca. 75% des von uns verwendeten Rohstoffs wird von führenden skandinavischen Unternehmen hergestellt. Diese bieten in den letzten Jahrzehnten beste Leistung für unsere Pizzaboxen.

LEISTUNGEN

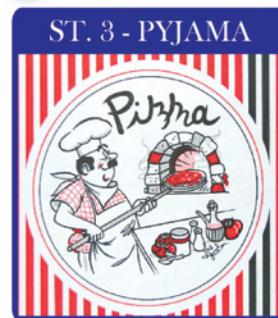
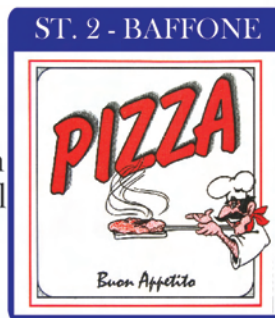
- Ständige Informationen über Marktneuheiten, Angebote und Produktverbesserungen
- Umweltrichtlinien DIN/ EU Norm und ISO 9001 zertifiziert
- Langfristige fachmännische Betreuung und Beratung
- Problemlösung durch kompetente Ansprechpartner
- kurzfristige, zeitnahe Lieferungen
- Werbematerial und Bemusterungen jederzeit abrufbar

Modell NEW YORK

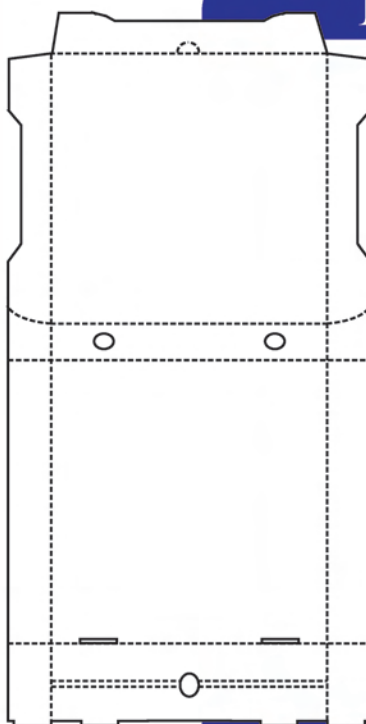
Pizza Love in the Box!



Das meistverkaufte Modell unter den Pizzaboxen! Mit einer Höhe von 4,2 cm ist dies das ideale Produkt, um Pizzen mit hohem Boden und reichhaltigem Belag zu verpacken. Durch die besondere Falttechnik, d.h. durch die seitlichen Stützflügel am Deckel und die doppelte, vordere Sicherheitsfaltung, ist ein besonders stabiler Karton entstanden.



Modell NEW YORK - Maße



Maße mm	mögliche Druckmotive
200 x 200 x 42	ST.2 , ST.3 , ST.9
220 x 220 x 42	ST.2 , ST.3 , ST.9
240 x 240 x 42	ST.2 , ST.3 , ST.9
260 x 260 x 42	ST.2 , ST.3 , ST.9
280 x 280 x 42	ST.2 , ST.3 , ST.9
290 x 290 x 42	ST.2 , ST.3 , ST.9
300 x 300 x 42	ST.2 , ST.3 , ST.9
320 x 320 x 42	ST.2 , ST.3 , ST.9
330 x 330 x 42	ST.2 , ST.3 , ST.9
360 x 360 x 42	ST.2 , ST.3 , ST.9

Alle Pizzaboxen sind in unterschiedlichen Rohstoffkombinationen erhältlich.

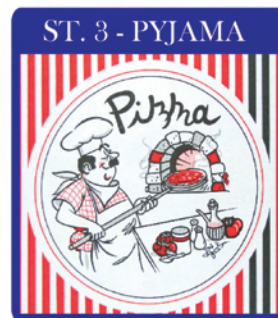
Pizza Love in the Box!

Modell TREVISO

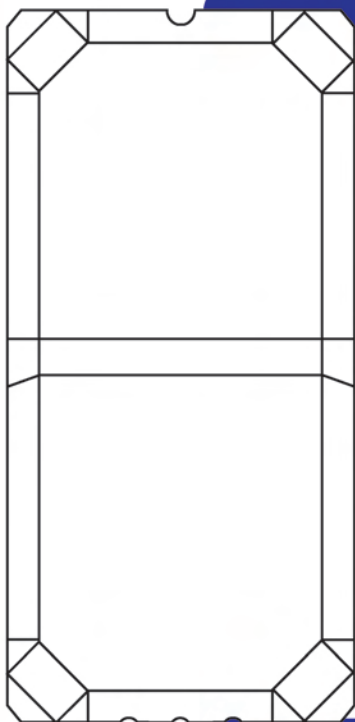


Das Treviso-Modell ist in drei traditionellen Druckmöglichkeiten erhältlich.

Die abgerundeten Ecken verleihen diesem Modell ein außergewöhnliches Aussehen und haben eine hohe Beliebtheit bei dem Endverbraucher.



Modell TREVISO - Maße

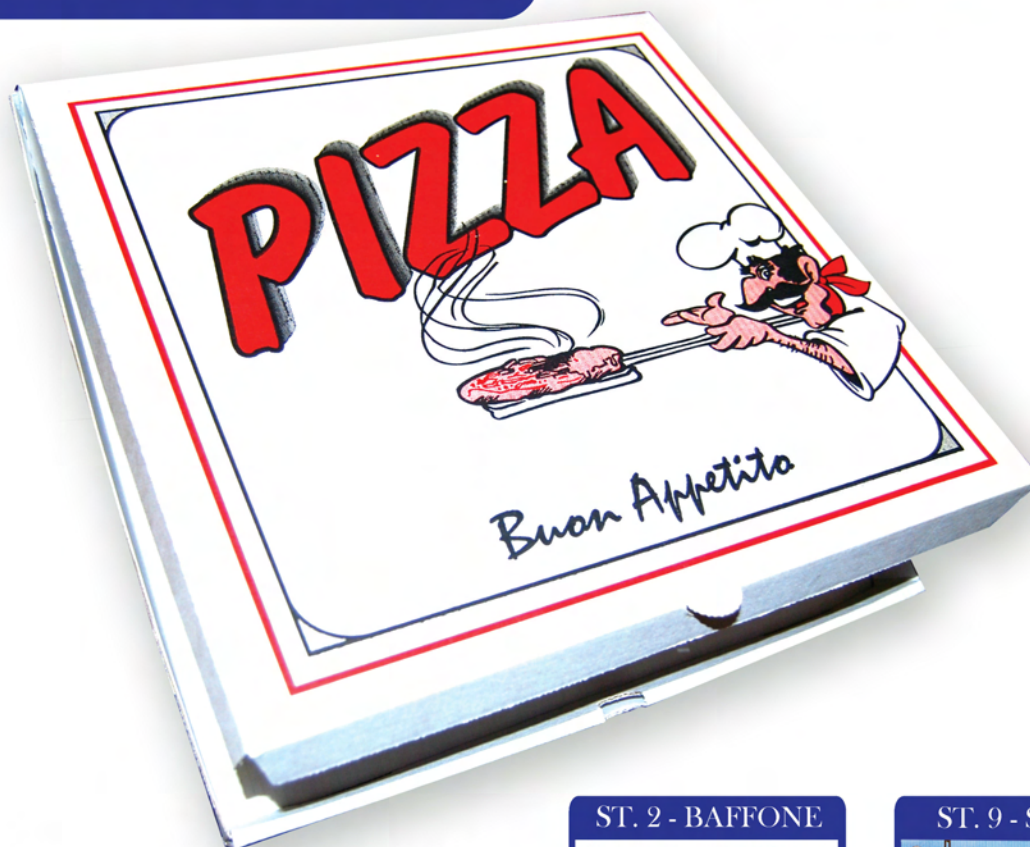


Maße mm	mögliche Druckmotive
200 x 200 x 30	ST.2 , ST.3
220 x 220 x 30	ST.2 , ST.3
240 x 240 x 30	ST.2 , ST.3 , ST.5
260 x 260 x 30	ST.2 , ST.3 , ST.5
280 x 280 x 30	ST.2 , ST.3 , ST.5
290 x 290 x 30	ST.2 , ST.3 , ST.5
300 x 300 x 30	ST.2 , ST.3 , ST.5
320 x 320 x 30	ST.2 , ST.3 , ST.5
330 x 330 x 30	ST.2 , ST.5
400 x 400 x 40	ST.2

Alle Pizzaboxen sind in unterschiedlichen Rohstoffkombinationen erhältlich.

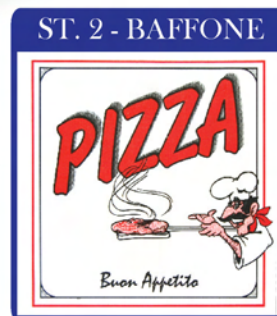
Modell ITALIA

Pizza Love in the Box!

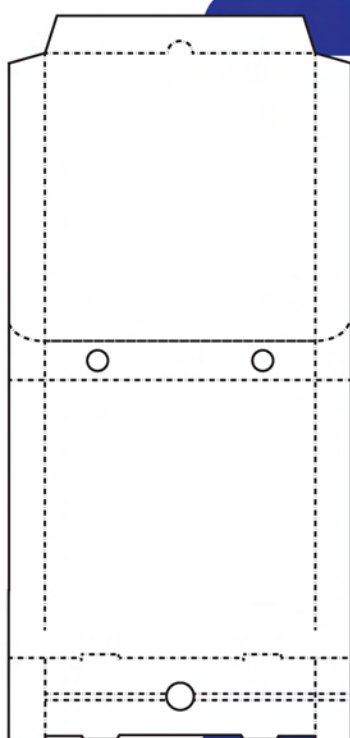


Das Italia-Modell ist durch die besondere Faltechnik, d.h. durch die seitlichen Stützflügel am Deckel und die doppelte, vordere Sicherheitsfaltung, die stabilste Pizzabox aus der Serie mit 3 cm Höhe.

Das Modell ist simpel zu falten und bietet dem Endverbraucher dadurch eine enorme Zeiteinsparung.



Modell ITALIA - Maße



Maße mm	mögliche Druckmotive
200 x 200 x 30	ST.2
220 x 220 x 30	ST.2
240 x 240 x 30	ST.2 , ST.9
260 x 260 x 30	ST.2 , ST.9
280 x 280 x 30	ST.2 , ST.9
290 x 290 x 30	ST.2 , ST.9
300 x 300 x 30	ST.2 , ST.9
320 x 320 x 30	ST.2 , ST.9

Alle Pizzaboxen sind in unterschiedlichen Rohstoffkombinationen erhältlich.

Pizza Love in the Box!

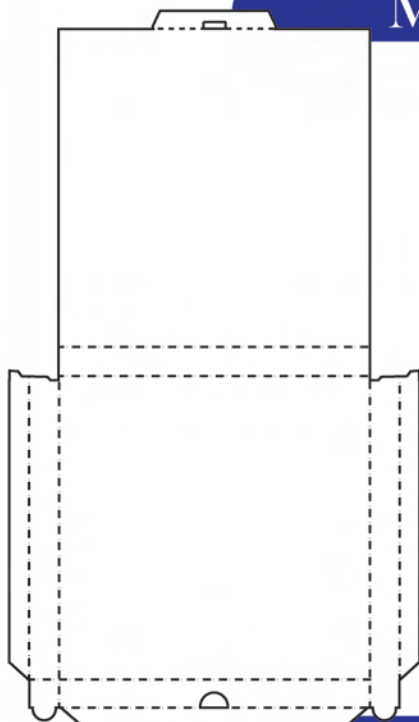
Modell C



Das C-Modell ist ein sehr traditionelles Produkt in Deutschland. Ein Grund dafür ist das simple und schnelle Zusammenfallen der Box, sowie die leichte Handhabung durch den Endverbraucher.



Modell C - Maße



Maße mm	mögliche Druckmotive
200 x 200 x 30	ST.2 , ST.5
220 x 220 x 30	ST.2 , ST.5
240 x 240 x 30	ST.2 , ST.5
260 x 260 x 30	ST.2 , ST.5
280 x 280 x 30	ST.2 , ST.5
290 x 290 x 30	ST.2 , ST.5
300 x 300 x 30	ST.2 , ST.5
320 x 320 x 30	ST.2 , ST.5
325 x 325 x 30	ST.5

Alle Pizzaboxen sind in unterschiedlichen Rohstoffkombinationen erhältlich.

Modell VENEZIA

Pizza Love in the Box!

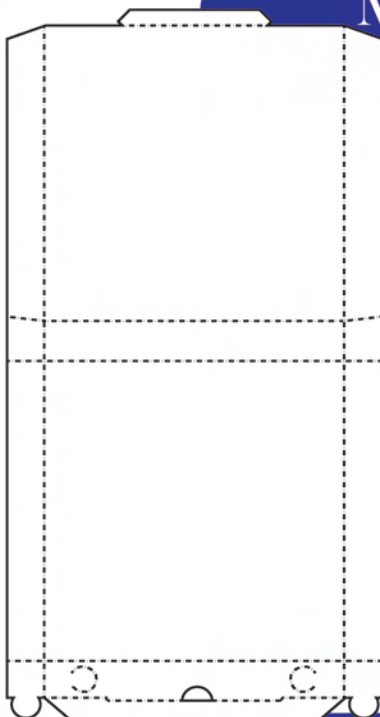


ST. 3 - PYJAMA



Auch unser traditionelles Venezia-Modell zeichnet sich durch die schnelle und einfache Faltechnik aus, hier jedoch mit dem zusätzlichen Vorteil der seitlichen Stützflügel am Deckel, die eine zusätzliche Verstärkung bei der Stapelung von mehreren Pizzen bietet.

Modell VENEZIA - Maße



Maße mm	mögliche Druckmotive
200 x 200 x 30	ST.3
220 x 220 x 30	ST.3
240 x 240 x 30	ST.3
260 x 260 x 30	ST.3
280 x 280 x 30	ST.3
290 x 290 x 30	ST.3
300 x 300 x 30	ST.3

Alle Pizzaboxen sind in unterschiedlichen Rohstoffkombinationen erhältlich.

Pizza Love in the Box!

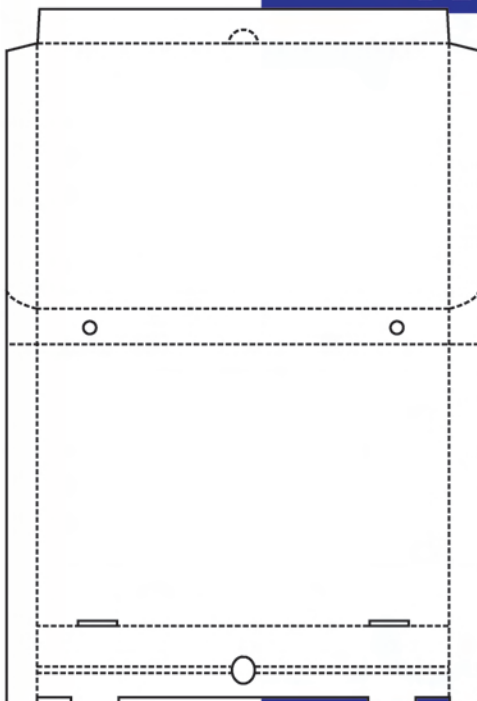
Modell AL TAGLIO



Diese Modell wurde für den Transport von besonders großen Pizzen entwickelt und ist daher auffällig stabil. Das Produkt ist in einer Vielzahl von unterschiedlichen Drucken erhältlich.



Modell AL TAGLIO - Maße



Maße mm	mögliche Druckmotive
330 x 490 x 35	ST.9
350 x 560 x 50	ST.5
400 x 400 x 50	ST.2 , ST.3 , ST.5 , ST.9
400 x 600 x 50	ST.2 , ST.3 , ST.5 , ST.9
450 x 450 x 50	ST.2 , ST.3 , ST.5 , ST.9
500 x 500 x 50	ST.2 , ST.3 , ST.5 , ST.9
600 x 600 x 50	ST.2 , ST.3 , ST.9

Alle Pizzaboxen sind in unterschiedlichen Rohstoffkombinationen erhältlich.

Modell CALZONE

Pizza Love in the Box!



ST. 2 - BAFFONE



ST. 3 - PYJAMA

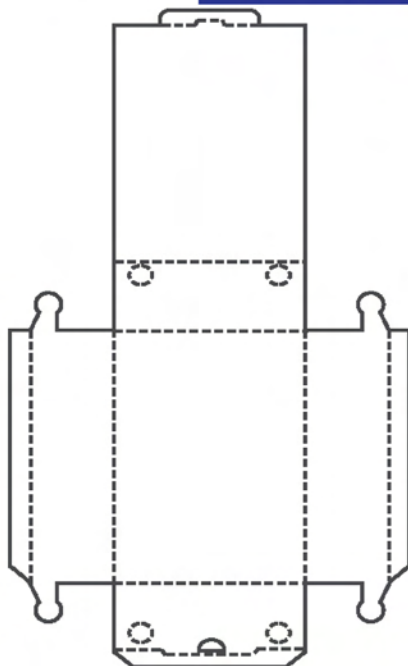


ST. 9 - SIROLO



Dieses Modell wurde für das Verpacken von Calzone-Pizzen konzipiert und ist in zwei verschiedenen Maßen, sowie einer Vielzahl an Druckmöglichkeiten erhältlich.

Modell CALZONE - Maße



Maße mm	mögliche Druckmotive
270 x 170 x 70	ST.2 , ST.3 , ST.9
310 x 170 x 70	ST.2 , ST.3

Alle Pizzaboxen sind in unterschiedlichen Rohstoffkombinationen erhältlich.

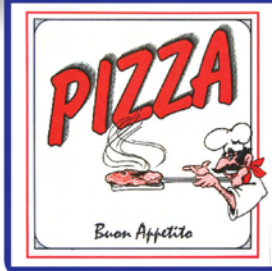
Pizza Love in the Box!

Modell ROLLO



Dieses Modell wurde für das Verpacken der sogenannten Pizza "Rollo" konzipiert, eine Pizza die nach dem Backen des Teigbodens mit verschiedenen Zutaten belegt und aufgerollt wird. Die Box ist außerdem bestens geeignet um Baguettes oder belegte Pizzabrötchen zu transportieren.

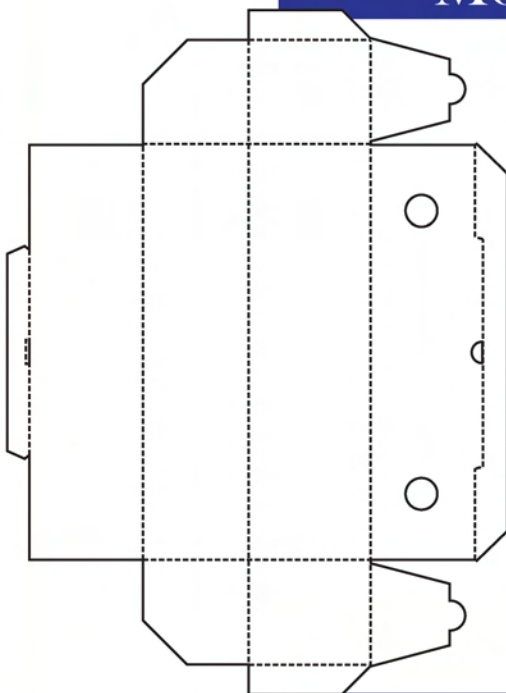
ST. 2 - BAFFONE



ST. 5 - BANDIERA



Modell ROLLO - Maße



Maße mm	mögliche Druckmotive
280 x 85 x 75	ST. 5
200 x 85 x 75	ST. 2

Alle Pizzaboxen sind in unterschiedlichen Rohstoffkombinationen erhältlich.

ALLE PIZZABOXEN SIND IN FOLGENDEN ROHSTOFFKOMBINATIONEN ERHÄLTlich:

K/-/K
AUSSEN BRAUN / INNEN BRAUN



TB/-/K
AUSSEN WEISS / INNEN BRAUN



TB/-/KB
AUSSEN WEISS / INNEN WEISS



DIE ATTIANESE GMBH STELLT SICH VOR:

Die Attianese Handelsvertretung besteht seit 1993, wir können daher langjährige Markterfahrung vorweisen und überzeugen mit unserer professionellen Kompetenz, fachlichem Wissen und natürlich bestem Kundenservice.

Wir stehen als Bindeglied zwischen deutschen, niederländischen, belgischen, österreichischen und schweizer Firmen und Hersteller. Wir sind ständig bemüht, neue Produktideen zu entwickeln und beste Konditionen für unsere Kunden auszuhandeln.

Unsere Produktspezialisierung liegt auf Lebensmittelverpackungen aus Papier, Kunststoff und Aluminium, sowie auf Hygieneprodukte; wir sind jedoch stets bestrebt unsere angebotene Produktpalette auszubauen bzw. zu erweitern. Unser Ziel ist es ein Sortiment zu bieten welches im größten Umfang die Produktgruppen unserer Kunden abdeckt oder ergänzt und gleichzeitig eine Optimierung der Logistikprozesse gewährleistet.

Unsere Partner aus Italien und Spanien zeichnen sich durch Effizienz, Umweltbewusstsein, Genauigkeit und einem qualitäts-orientierten Preis-Leistungsverhältnis aus und haben führende Positionen auf dem Verpackungsmarkt.

Wir wissen was Sie brauchen - Lernen Sie uns kennen und überzeugen Sie sich selbst!





WIR BEDANKEN UNS FÜR IHRE FREUNDLICHE AUFMERKSAMKEIT.



IHRE NOTIZEN:

A large, white, semi-circular area on the left side of the page, which is lined for writing. The lines are horizontal and evenly spaced, extending from the left edge of the semi-circle towards the right. The background of the page is a gradient of blue, transitioning from a darker blue at the top to a lighter blue at the bottom.

Commercial agency

ATTIANESE
GmbH

Tel. +49 2324 59698-0
Fax. +49 2324 59698-10
info@attianese.com
www.attianese.com